

## ***Kunststoff-Fenster Softline SL 70 MD***



## SL 70 MD (Bautiefe 70 mm)

Glas mit Wärmedämmrand ACSplus

2-fach-Glas Element 28 mm

Ug-Wert 1.1 = **Uw-Wert 1.3 W/m<sup>2</sup>K**

Uf-Wert 1.200 W/m<sup>2</sup>K

3-fach-Glas Element 38 mm

Ug-Wert 0.7 = **Uw-Wert 1.0 W/m<sup>2</sup>K**

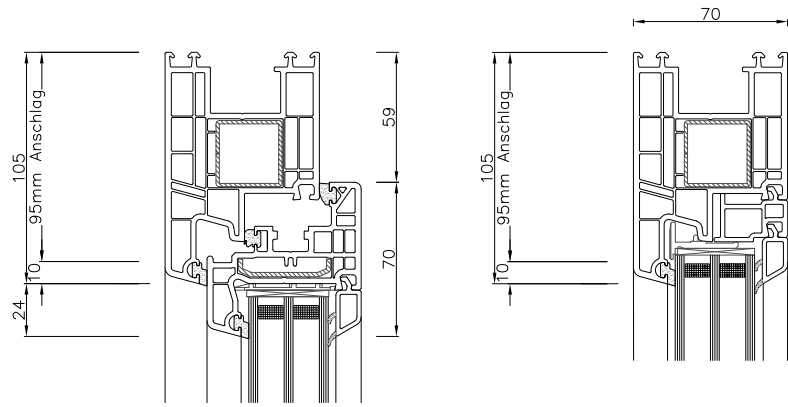
Uf-Wert 1.200 W/m<sup>2</sup>K

Beidseitig ringsum Trockenverglasung,  
graue, flache Dichtung am Glas

### Entspricht MINERGIE-Fenstermodul

Einsatz von speziellen Wärme-, Lärm-  
und Einbruchschutz-Gläsern bis 41 mm

Inkl. Grundsicherheit wie alle unsere  
Holz-, Holz/Metall- und Kunststoff-Fenster



#### Standard-Fenster

Rahmen 105, 94, 84, 74 / 70 mm

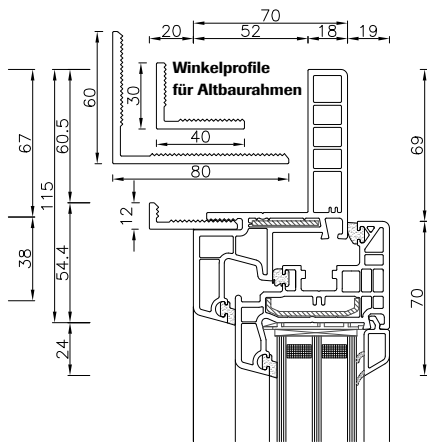
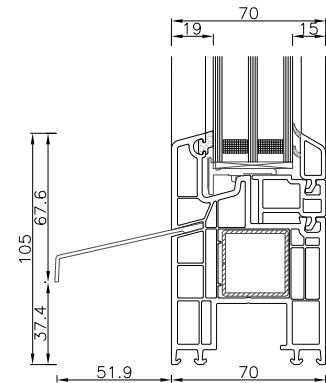
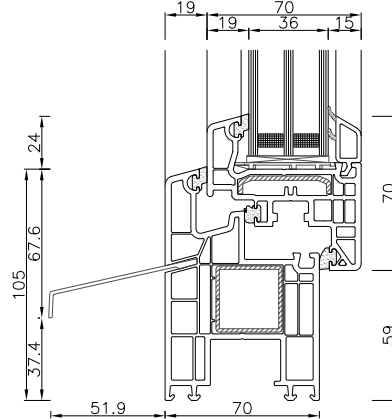
Flügel 70, 80, 118, 120 / 70 mm

Glas 4-12-4-12-4 ED 36 mm

#### Fest im Rahmen verglast

Rahmen 105, 94, 84, 74 / 70 mm

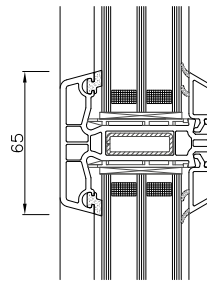
Glas 4-12-4-12-4 ED 36 mm



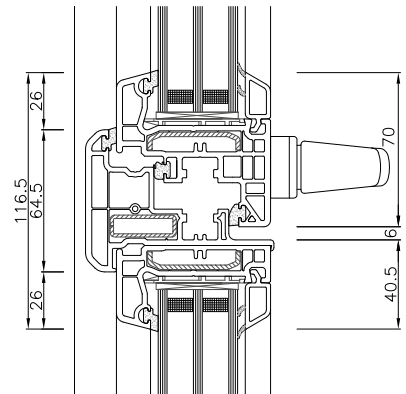
Winkelprofile  
für Altbaurahmen

#### Glastrennende Sprosse

Sprosse 65, 85, 118 / 70 mm



#### Mittelpartie

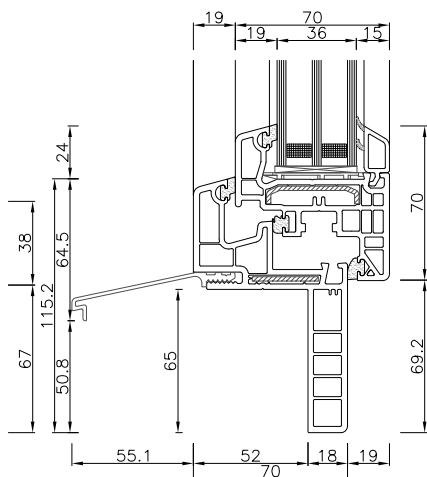


#### Wechsel-Rahmen-Fenster

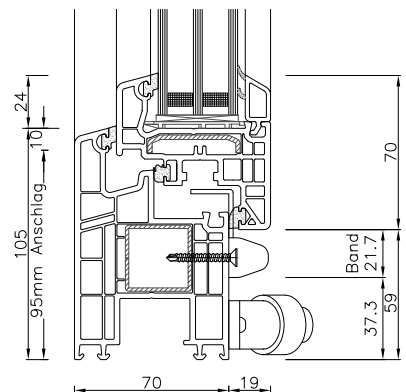
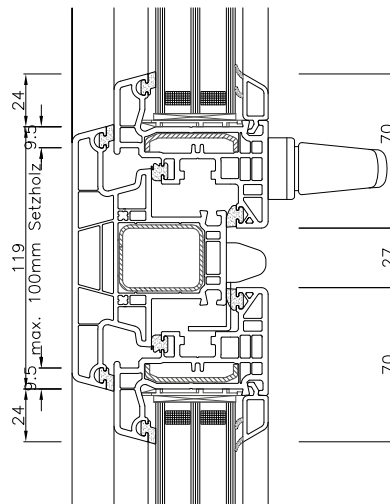
Rahmen 115 / 70 mm

Flügel 70, 80 / 70 mm

Gläse 4-12-4-12-4 ED 36 mm



#### Setzholz - Kämpfer



**Neu! inklusive**  
Wärmedämmrand ACSplus

## Kunststoff-Fenster Softline SL 70 MD



Beste Werte gegen Lärm und Kälte für energiebewusstes Bauen, entspricht den Richtlinien eines **MINERGIE**-Fenstermoduls. Optimale Statik für Stabilität und mehr Sicherheit, moderne Optik.

### Breite Anwendung

Kunststoff-Fenster von Fenster Dörig Appenzell für Ein- und Mehrfamilienhäuser, Verwaltungen, Gewerbe- und Industrieobjekte, insbesondere Nassräume.

### Kunststoff-Profil SL 70 mm MD

Flächenversetzt, standard weiss, Vielkammerprofile gegen Kälte und Lärm mit bewährter Statik für sicheren Halt von einbruchhemmenden Beschlägen; kleinster Lichtverlust, ideal für Umbauten und Appenzeller Fenster.

### Technische Daten

Rahmen	105/70 mm (94/70, 84/70, 74/70 Varianten)
Renovationsrahmen	115/70 mm
Fensterflügel	70/70 mm
Balkontürflügel	80/70 mm (118/70 mm)
<b>Mittelpartie</b>	<b>Fenster 116 mm</b>
Beschläge	Einhandverschluss standard einbruchhemmend Siegenia pro Verschluss mit 2× Pilzkopfzapfen (oben und unten = Grundsicherheit) Si-Line-Doppeltopfband Titan silber alle Fenster mit Einhanddrehklipp einfaches Bedienen = verdeckter Schnäpper für zweitöffnenden Flügel Balkontür inkl. Muschel und Schnäpper Fenstergriff F1 farblos eloxiert
Glas <b>Element 28 mm</b>	2-fach-Glas, Ug-Wert 1.1 = <b>Uw-Wert 1.3 W/m<sup>2</sup>K</b>
<b>Element 38 mm</b>	Uf-Wert 1.2 W/m <sup>2</sup> K mit Wärmedämmrand ACSplus 3-fach-Glas, Ug-Wert 0.7 = <b>Uw-Wert 1.0 W/m<sup>2</sup>K</b> Uf-Wert 1.2 W/m <sup>2</sup> K mit Wärmedämmrand ACSplus Einsatz von speziellen Wärme-, Lärm- und Einbruchschutz- Gläsern bis 41 mm
Verglasung	beidseitig ringsum Trockenverglasung, graue, flache Dichtung
Wetterschenkel	System <b>fenster dörig</b> , 55 mm in Nut gesteckt, farblos eloxiert
Dichtung	Flügel inkl. graue Überschlag- und Mitteldichtung Rahmen inkl. graue Anschlagdichtung
auf Wunsch	mehr Sicherheit, Wärme, weniger Lärm, Sprossen, Nut oder Falz, farbig foliert





## Unsere Referenzen

